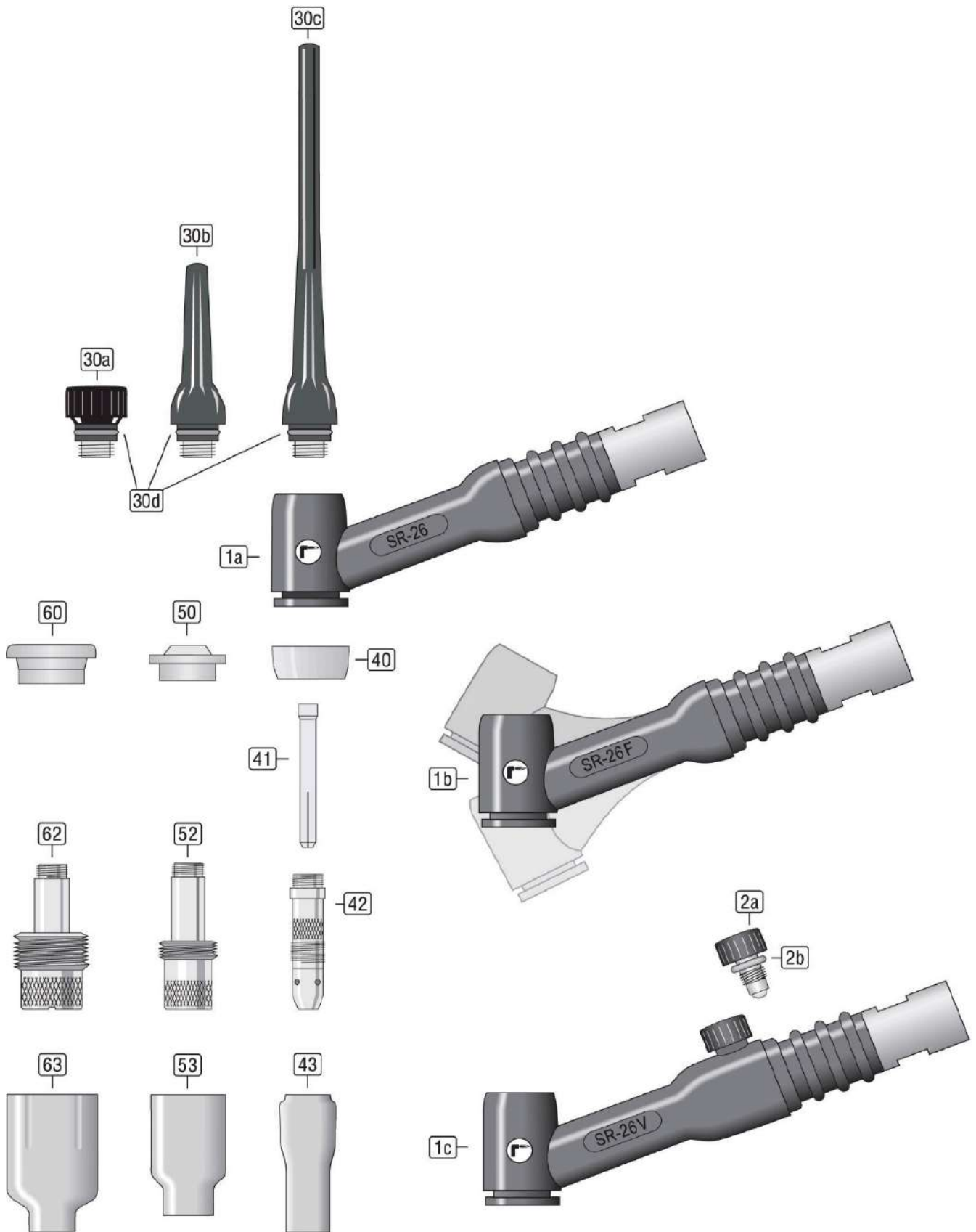


# ANTORCHA TIG SR 26



## CONSUMIBLES

Referencia	Posición	Descripción
099502640		Antorcha completa Tig SR-26 4 mts.
099502681		Antorcha completa Tig SR-26 8 mts.
171701002	30 a	Tapón corto SR-17/18/26
171701003	30 b	Tapón mediano SR-17/18/26
171701001	30 c	Tapón largo SR-17/18/26
140600100	30 d	Junta roja para tapón tig
171701005	40	Aislante SR-17/18/26
170000210	41	Porta-Electrodo 1,0
170000216		Porta-Electrodo 1,6
170000220		Porta-Electrodo 2,0
170000224		Porta-Electrodo 2,4
170000232		Porta-Electrodo 3,2
170000110	42	Difusor Gas 1,0
170000116		Difusor Gas 1,6
170000120		Difusor Gas 2,0
170000124		Difusor Gas 2,4
170000132		Difusor Gas 3,2
170000004	43	Boquilla Cerámica #4 (10N50)
170000005		Boquilla Cerámica #5 (10N49)
170000006		Boquilla Cerámica #6 (10N48)
170000007		Boquilla Cerámica #7 (10N47)
170000008		Boquilla Cerámica #8 (10N46)
170000010		Boquilla Cerámica #10 (10N45)
170000012		Boquilla Cerámica #12 (10N44)
171701008	50	Aislante Gas Lens
170100110	52	Gas Lens 1,0 SR-17/18/26
170100116		Gas Lens 1,6 SR-17/18/26
170100120		Gas Lens 2,0 SR-17/18/26
170100124		Gas Lens 2,4 SR-17/18/26
170100132		Gas Lens 3,2 SR-17/18/26
176000004	53	Boquilla Cerámica Gas Lens #4 (54N18)
176000005		Boquilla Cerámica Gas Lens #5 (54N17)
176000006		Boquilla Cerámica Gas Lens #6 (54N16)
176000007		Boquilla Cerámica Gas Lens #7 (54N15)
176000008		Boquilla Cerámica Gas Lens #8 (54N14)
176000010		Boquilla Cerámica Gas Lens #10 (54N12)
176000012		Boquilla Cerámica Gas Lens #12 (54N10)

## REPUESTOS

171000261	1 a	Cuello SR-26
171000263	1 b	Cuello SR-26 Flexible
171000264	1 c	Cuello SR-26 Válvula