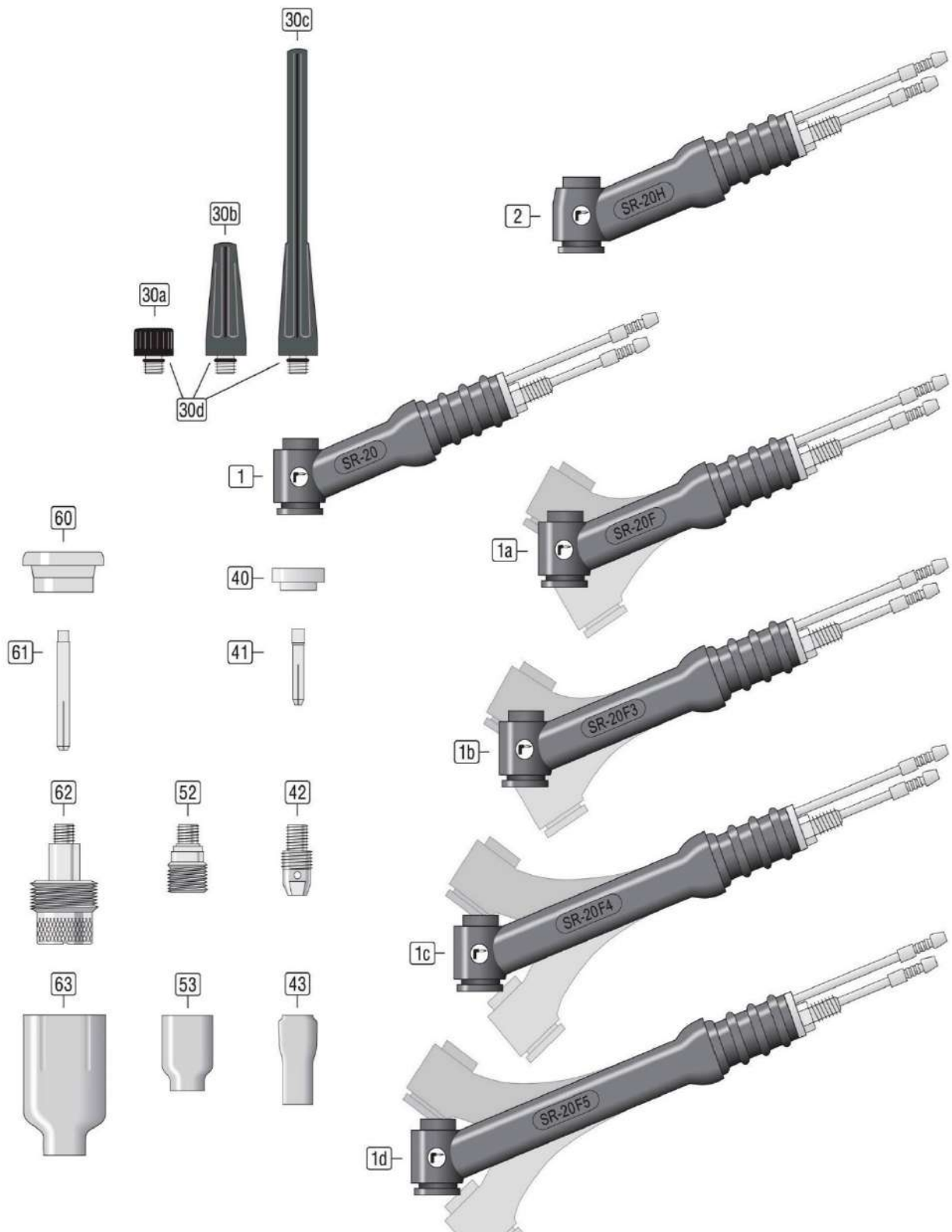


ANTORCHAS TIG SR 20



| CONSUMIBLES | | |
|-------------|----------|--|
| Referencia | Posición | Descripción |
| 099712041 | | Antorcha completa Tig SR-20 4 mts. |
| 172001002 | 30 a | Tapón corto SR-9/20 |
| 172001003 | 30 b | Tapón mediano SR-9/20 |
| 172001201 | 30 c | Tapón largo SR-9/20 |
| 140600100 | 30 d | Junta roja para tapón tig |
| 172100000 | 40 | Aislante SR-9/20 |
| 172000210 | 41 | Porta-Electrodo 1,0 |
| 172000216 | | Porta-Electrodo 1,6 |
| 172000220 | | Porta-Electrodo 2,0 |
| 172000224 | | Porta-Electrodo 2,4 |
| 172000232 | | Porta-Electrodo 3,2 |
| 172000110 | 42 | Difusor Gas 1,0 |
| 172000160 | | Difusor Gas 1,6 |
| 172000120 | | Difusor Gas 2,0 |
| 172000124 | | Difusor Gas 2,4 |
| 172000132 | | Difusor Gas 3,2 |
| 172000004 | 43 | Boquilla Cerámica #4 (13N08) |
| 172000005 | | Boquilla Cerámica #5 (13N09) |
| 172000006 | | Boquilla Cerámica #6 (13N10) |
| 172000007 | | Boquilla Cerámica #7 (13N11) |
| 172000008 | | Boquilla Cerámica #8 (13N12) |
| 172000010 | | Boquilla Cerámica #10 (13N13) |
| 172100110 | 52 | Gas Lens 1,0 SR-9/20 |
| 172100116 | | Gas Lens 1,6 SR-9/20 |
| 172100120 | | Gas Lens 2,0 SR-9/20 |
| 172100124 | | Gas Lens 2,4 SR-9/20 |
| 172100132 | | Gas Lens 3,2 SR-9/20 |
| 177000004 | 53 | Boquilla Cerámica Gas Lens #4 (53N58) |
| 177000005 | | Boquilla Cerámica Gas Lens #5 (53N59) |
| 177000006 | | Boquilla Cerámica Gas Lens #6 (53N60) |
| 177000007 | | Boquilla Cerámica Gas Lens #7 (53N61) |
| 177000008 | | Boquilla Cerámica Gas Lens #8 (53N61S) |
| REPUESTOS | | |
| | 1 a | Cuello SR-20 |
| | 1 b | Cuello SR-20 Flexible |