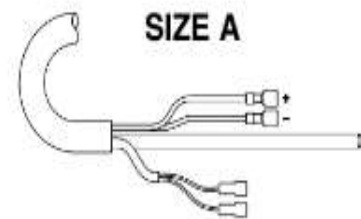
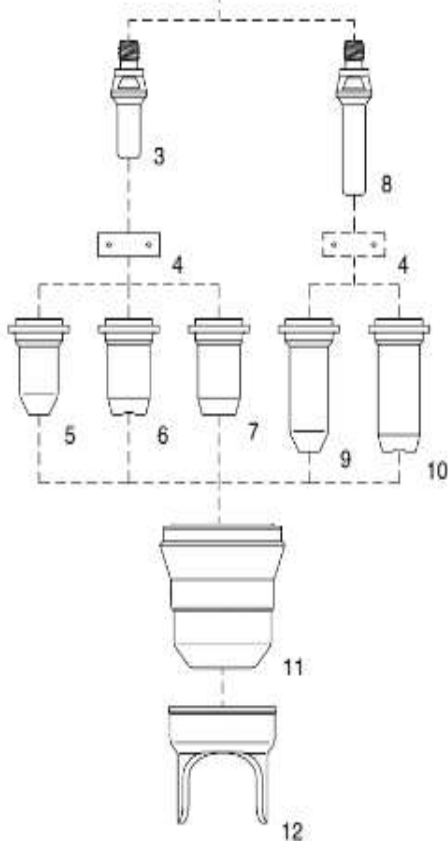
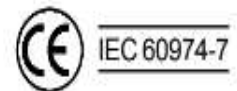
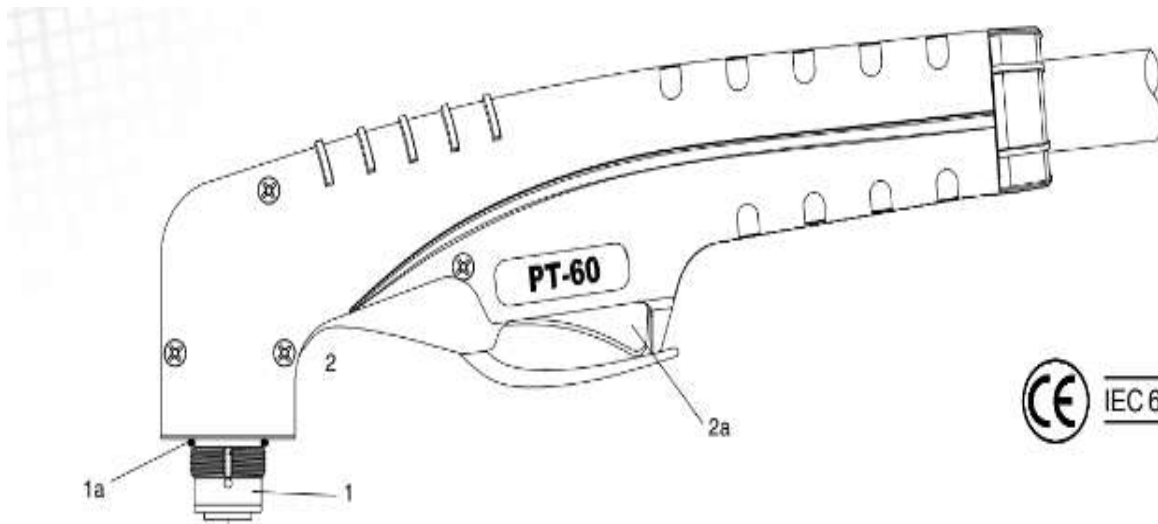
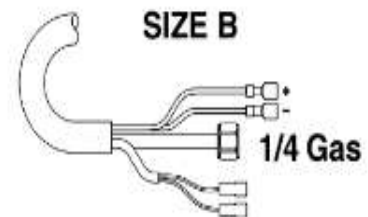


ANTORCHA PLASMA PT-60

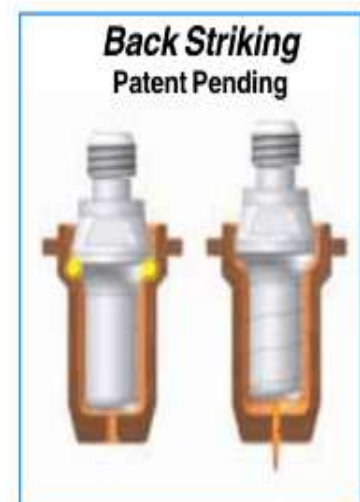


SIZE A



SIZE B

1/4 Gas



Descripción		Referencia
Antocha PT-60 6mts.		167009637
Posición	Descripción	Referencia
1	Cuello antorcha PT-60	-
1a	Anillo aislante	167009603
2	Cuerpo antorcha	167009603
3	Electrodo corto	167052582
4	Difusor Vespel	167060028
5	Tobera plasma 30 / 40 amperios	1675131209
6	Tobera plasma 40 / 50 amperios	1675131310
7	Tobera plasma 50 / 60 amperios	1675131311
8	Electrodo largo	167152583
9	Tobera plasma larga 30 / 40 amperios	167152583
10	Tobera plasma larga 40 / 50 amperios	
	Tobera plasma larga 50 / 60 amperios	
11	Boquilla exterior	167060389
12	Buza distancia dos apoyos	167060432

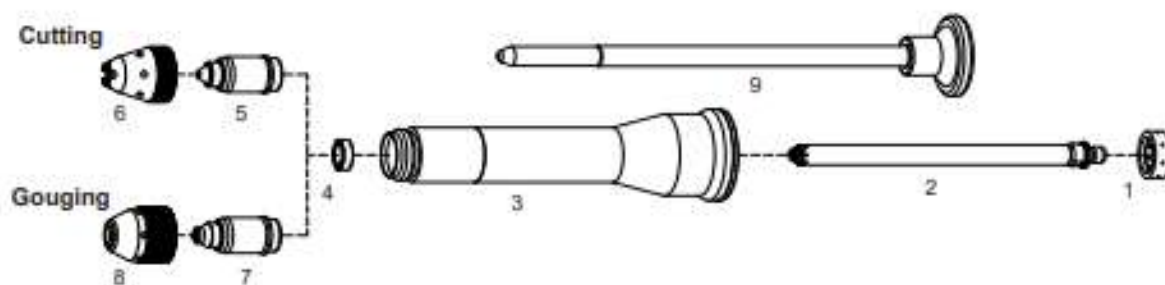
Información técnica antorcha PT-60

Corriente:	10 – 60 amperios
Ciclo de trabajo:	60 amperios al 80%
Gas:	Aire / N ₂
Presión de gas:	4.4 – 5.5 bar (65 – 75 psi)
Flujo de gas:	150 lpm (320 scfh)
Tiempo de flujo posterior:	45 segundos
Piloto:	Electrodos (18-22 amperios)
Encendido:	Sin Alta Frecuencia (HF)

ANTORCHA PLASMA PT-60

AIRONCUT®

Nuevo sistema de consumibles para cortar piezas de difícil acceso



ACCESORIOS PLASMA PT-60



FILTRO DE AIRE AT 1000



COMPÁS DE CORTE



HERRAMIENTA DE BISELADO